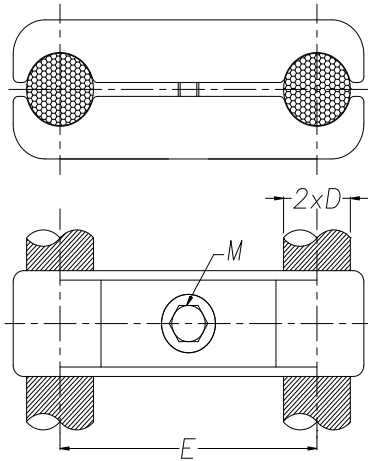
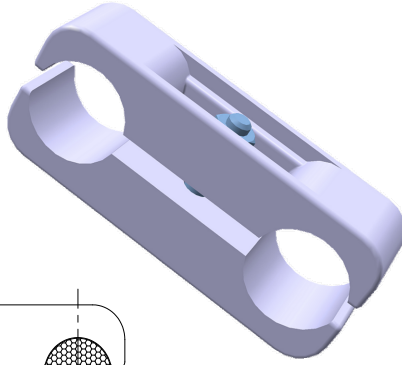




SPACERS

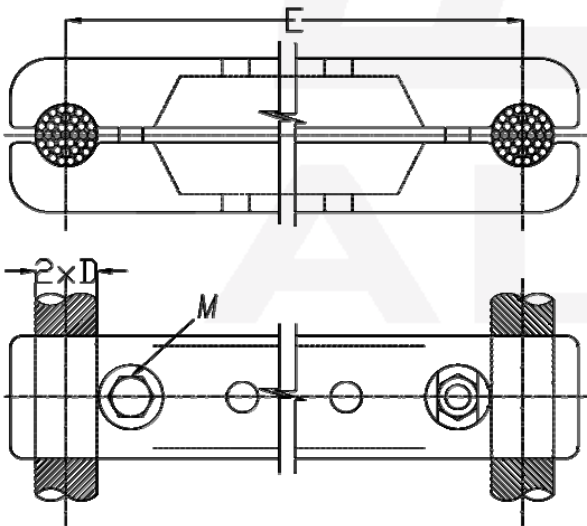
ALDA

TWIN SPACERS
230kV & 400 kV
Type 1



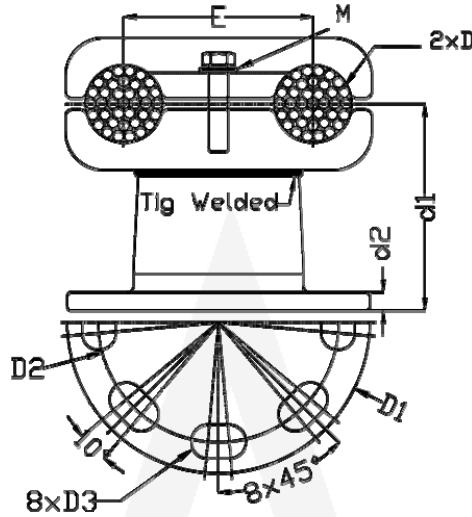
No.	PART No.	Dimensions in mm		
		Ø D	E	M
1	C 196 SP 10	18.0- 19.6	100	10
2	C 214 SP 10	19.7- 21.4	100	10
3	C 229 SP 10	21.5- 22.9	100	10
4	C 244 SP 10	23.0- 24.4	100	10
5	C 260 SP 10	24.5- 26.0	100	10
6	C 280 SP 10	26.1- 28.0	100	10
7	C 300 SP 10	28.1- 30.0	100	10
8	C 322 SP 10	30.1- 32.2	100	10
9	C 335 SP 10	32.3- 33.5	100	10
10	C 350 SP 10	33.6- 35.0	100	10
11	C 361 SP 10	35.1- 36.1	100	10
12	C 383 SP 10	36.2- 38.3	105	10
13	C 400 SP 10	38.4- 40.0	105	10
14	C 415 SP 10	40.1- 41.5	105	10

TWIN SPACERS
230kV & 400 kV
Type 2



No.	PART No.	Dimensions in mm		
		Ø D	E	M
1	C 196 SP 20	18.0- 19.6	200	10
2	C 196 SP 40	18.0- 19.6	400	10
3	C 214 SP 20	19.7- 21.4	200	10
4	C 214 SP 40	19.7- 21.4	400	10
5	C 229 SP 20	21.5- 22.9	200	10
6	C 229 SP 40	21.5- 22.9	400	10
7	C 244 SP 20	23.0- 24.4	200	10
8	C 244 SP 40	23.0- 24.4	400	10
9	C 260 SP 20	24.5- 26.0	200	10
10	C 260 SP 40	24.5- 26.0	400	10
11	C 280 SP 20	26.1- 28.0	200	10
12	C 280 SP 40	26.1- 28.0	400	10
13	C 300 SP 20	28.1- 30.0	200	10
14	C 300 SP 40	28.1- 30.0	400	10
15	C 322 SP 20	30.1- 32.2	200	10
16	C 322 SP 40	30.1- 32.2	400	10
17	C 335 SP 20	32.3- 33.5	200	10
18	C 335 SP 40	32.3- 33.5	400	10
19	C 350 SP 20	33.6- 35.0	200	10
20	C 350 SP 40	33.6- 35.0	400	10
21	C 361 SP 20	35.1- 36.1	200	10
22	C 361 SP 40	35.1- 36.1	400	10
23	C 383 SP 20	36.2- 38.3	200	10
24	C 383 SP 40	36.2- 38.3	400	10
25	C 400 SP 20	38.4- 40.0	200	10
26	C 400 SP 40	38.4- 40.0	400	10
27	C 415 SP 20	40.1- 41.5	200	10
28	C 415 SP 40	40.1- 41.5	400	10

SPACER SUPPORTS
230kV & 400 kV



No.	PART No.	Dimensions in mm							
		Ø				E	d1	d2	M
		D	D1	D2	D3				
1	C 196 SP10 F10	18.0- 19.6	100	76	18	100	110	10	10
2	C 196 SP10 F16	18.0- 19.6	160	127	18	100	110	10	10
3	C 214 SP10 F10	19.7- 21.4	100	76	18	100	110	10	10
4	C 214 SP10 F16	19.7- 21.4	160	127	18	100	110	10	10
5	C 229 SP10 F10	21.5- 22.9	100	76	18	100	110	10	10
6	C 229 SP10 F16	21.5- 22.9	160	127	18	100	110	10	10
7	C 244 SP10 F10	23.0- 24.4	100	76	18	100	110	10	10
8	C 244 SP10 F16	23.0- 24.4	160	127	18	100	110	10	10
9	C 260 SP10 F10	24.5- 26.0	100	76	18	100	110	10	10
10	C 260 SP10 F16	24.5- 26.0	160	127	18	100	110	10	10
11	C 280 SP10 F10	26.1- 28.0	100	76	18	100	110	10	10
12	C 280 SP10 F16	26.1- 28.0	160	127	18	100	110	10	10
13	C 300 SP10 F10	28.1- 30.0	100	76	18	100	110	10	10
14	C 300 SP10 F16	28.1- 30.0	160	127	18	100	110	10	10
15	C 322 SP10 F10	30.1- 32.2	100	76	18	100	110	10	10
16	C 322 SP10 F16	30.1- 32.2	160	127	18	100	110	10	10
17	C 335 SP10 F10	32.3- 33.5	100	76	18	100	110	10	10
18	C 335 SP10 F16	32.3- 33.5	160	127	18	100	110	10	10
19	C 350 SP10 F10	33.6- 35.0	100	76	18	100	110	10	10
20	C 350 SP10 F16	33.6- 35.0	160	127	18	100	110	10	10
21	C 361 SP10 F10	35.1- 36.1	100	76	18	100	110	10	10
22	C 361 SP10 F16	35.1- 36.1	160	127	18	100	110	10	10
23	C 383 SP10 F10	36.2- 38.3	100	76	18	105	110	10	10
24	C 383 SP10 F16	36.2- 38.3	160	127	18	105	110	10	10
25	C 400 SP10 F10	38.4- 40.0	100	76	18	105	110	10	10
26	C 400 SP10 F16	38.4- 40.0	160	127	18	105	110	10	10
27	C 415 SP10 F10	40.1- 41.5	100	76	18	105	110	10	10
28	C 415 SP10 F16	40.1- 41.5	160	127	18	105	110	10	10

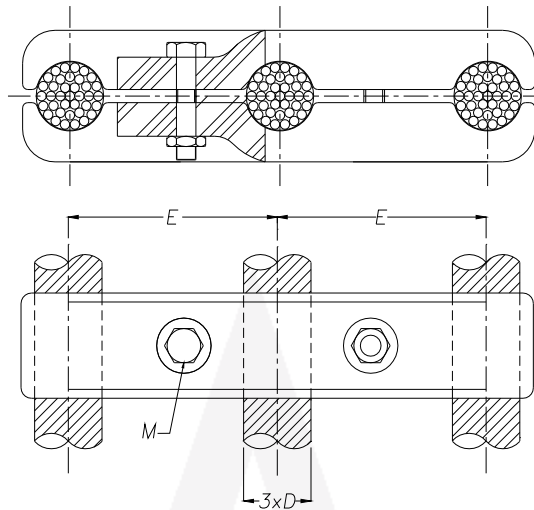
ALDA MANUFACTURING CO.

No. 7, Maryam Alley, Hakim Highway, Tehran-Iran ■ Postal Code: 1473666751

Tel: (+9821) 44003214-6 ■ Fax: (+9821) 44003217

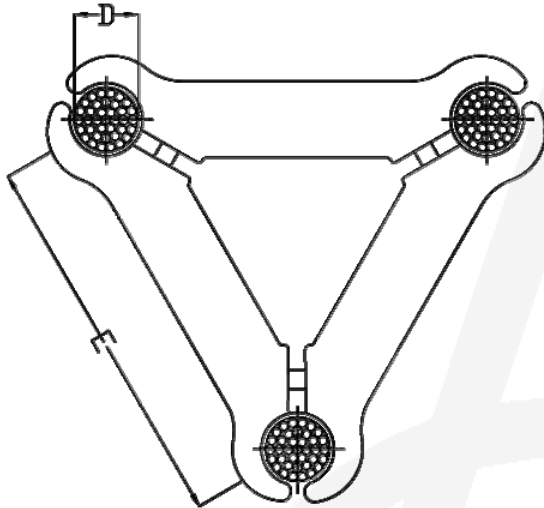
Email: Info@AldaCompany.com

TRIPLE LINEAR SPACERS
230kV & 400 kV



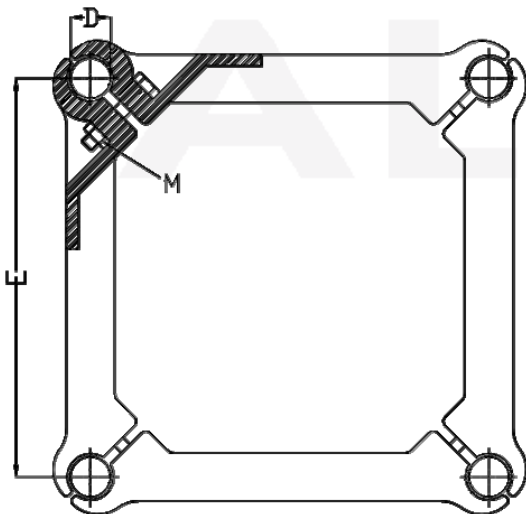
No.	PART No.	Dimensions in mm		
		Ø D	E	M
1	C 196 SP3-20	18.0- 19.6	100	10
2	C 196 SP3-40	18.0- 19.6	200	10
3	C 214 SP3-20	19.7- 21.4	100	10
4	C 214 SP3-40	19.7- 21.4	200	10
5	C 229 SP3-20	21.5- 22.9	100	10
6	C 229 SP3-40	21.5- 22.9	200	10
7	C 244 SP3-20	23.0- 24.4	100	10
8	C 244 SP3-40	23.0- 24.4	200	10
9	C 260 SP3-20	24.5- 26.0	100	10
10	C 260 SP3-40	24.5- 26.0	200	10
11	C 280 SP3-20	26.1- 28.0	100	10
12	C 280 SP3-40	26.1- 28.0	200	10
13	C 300 SP3-20	28.1- 30.0	100	10
14	C 300 SP3-40	28.1- 30.0	200	10
15	C 322 SP3-20	30.1- 32.2	100	10
16	C 322 SP3-40	30.1- 32.2	200	10
17	C 335 SP3-20	32.3- 33.5	100	10
18	C 335 SP3-40	32.3- 33.5	200	10
19	C 350 SP3-20	33.6- 35.0	100	10
20	C 350 SP3-40	33.6- 35.0	200	10
21	C 361 SP3-20	35.1- 36.1	100	10
22	C 361 SP3-40	35.1- 36.1	200	10
23	C 383 SP3-20	36.2- 38.3	105	10
24	C 383 SP3-40	36.2- 38.3	200	10
25	C 400 SP3-20	38.4- 40.0	105	10
26	C 400 SP3-40	38.4- 40.0	200	10
27	C 415 SP3-20	40.1- 41.5	105	10
28	C 415 SP3-40	40.1- 41.5	200	10

TRIPLE SPACERS
230kV & 400 kV



No.	PART No.	Dimensions in mm	
		Ø D	E
1	C 196 SP 3-10 T	18.0- 19.6	100
2	C 196 SP 3-20 T	18.0- 19.6	200
3	C 214 SP 3-10 T	19.7- 21.4	100
4	C 214 SP 3-20 T	19.7- 21.4	200
5	C 229 SP 3-10 T	21.5- 22.9	100
6	C 229 SP 3-20 T	21.5- 22.9	200
7	C 244 SP 3-10 T	23.0- 24.4	100
8	C 244 SP 3-20 T	23.0- 24.4	200
9	C 260 SP 3-10 T	24.5- 26.0	100
10	C 260 SP 3-20 T	24.5- 26.0	200
11	C 280 SP 3-10 T	26.1- 28.0	100
12	C 280 SP 3-20 T	26.1- 28.0	200
13	C 300 SP 3-10 T	28.1- 30.0	100
14	C 300 SP 3-20 T	28.1- 30.0	200
15	C 322 SP 3-10 T	30.1- 32.2	100
16	C 322 SP 3-20 T	30.1- 32.2	200
17	C 335 SP 3-10 T	32.3- 33.5	100
18	C 335 SP 3-20 T	32.3- 33.5	200
19	C 350 SP 3-10 T	33.6- 35.0	100
20	C 350 SP 3-20 T	33.6- 35.0	200
21	C 361 SP 3-10 T	35.1- 36.1	100
22	C 361 SP 3-20 T	35.1- 36.1	200
23	C 383 SP 3-10 T	36.2- 38.3	100
24	C 383 SP 3-20 T	36.2- 38.3	200
25	C 400 SP 3-10 T	38.4- 40.0	100
26	C 400 SP 3-20 T	38.4- 40.0	200
27	C 415 SP 3-10 T	40.1- 41.5	100
28	C 415 SP 3-20 T	40.1- 41.5	200

QUADRUPLE SPACERS
230kV & 400 kV



No.	PART No.	Dimensions in mm		
		Ø D	E	M
1	C 196 SPQ 20	18.0- 19.6	200	10
2	C 214 SPQ 20	19.7- 21.4	200	10
3	C 229 SPQ 20	21.5- 22.9	200	10
4	C 244 SPQ 20	23.0- 24.4	200	10
5	C 260 SPQ 20	24.5- 26.0	200	10
6	C 280 SPQ 20	26.1- 28.0	200	10
7	C 300 SPQ 20	28.1- 30.0	200	10
8	C 322 SPQ 20	30.1- 32.2	200	10
9	C 335 SPQ 20	32.3- 33.5	200	10
10	C 350 SPQ 20	33.6- 35.0	200	10
11	C 361 SPQ 20	35.1- 36.1	200	10
12	C 383 SPQ 20	36.2- 38.3	200	10
13	C 400 SPQ 20	38.4- 40.0	200	10
14	C 415 SPQ 20	40.1- 41.5	200	10